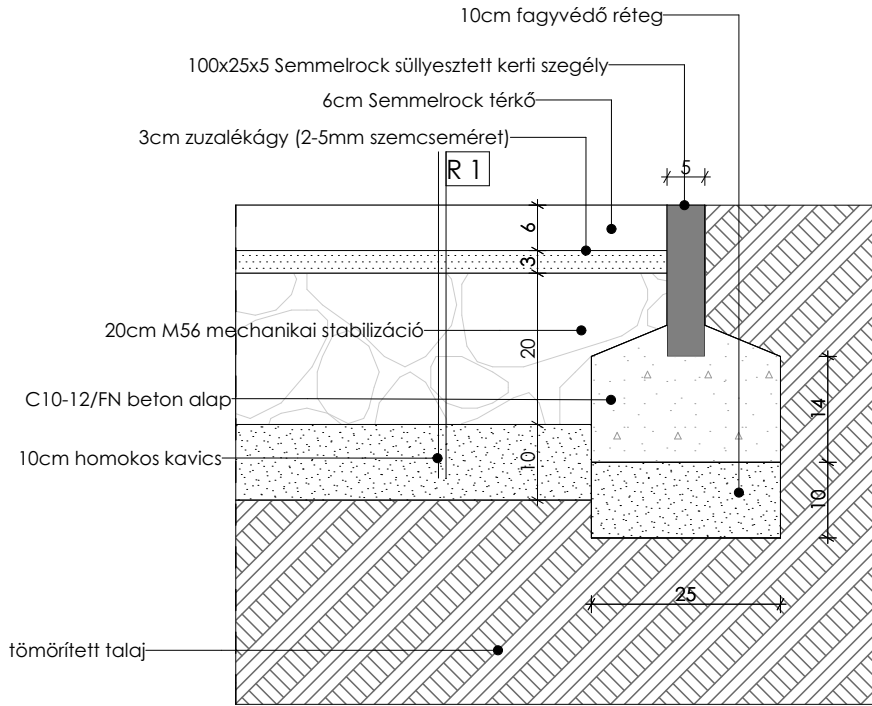


Részlet-térkő-fű találkozás



MEGJEGYZÉS:

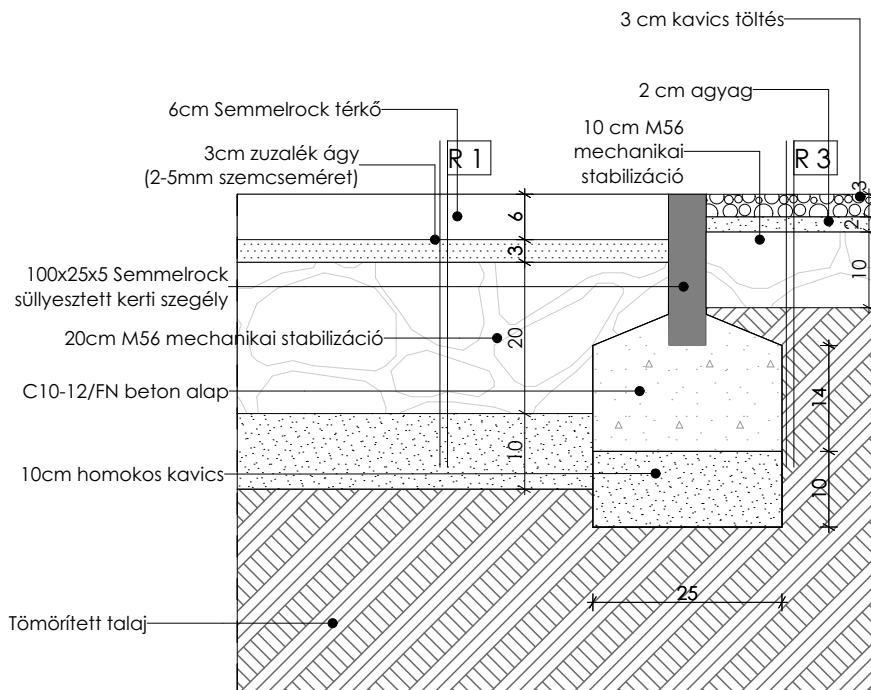
Jelen tervdokumentáció csak tervezői művezetés mellett használható fel. Építész - és szakági tervek, műszaki leírások együtt érvényesek, azoktól való eltéréstől a tervezőt értesíteni kell! A kivitelezési munkákat szak-kivitelezők végeztetik, a vonatkozó szabványokat, előírásokat, a felhasználni anyagok alkalmazástechnikai előírásait, be kell tartani! A műszaki tervanyag, a műszaki leírás és a költségvetés kiírás tartalma együtt kezelendő. Ha egy megoldás a tervben szerepel, a kiírás szövegében azonban nincs rá utalás, illetve - fordított esetben - ha a kiírás szövegében nincs tervmellékletre, úgy a terv vagy szöveg alapján szerepelnie kell az ajánlatban. A tervben szereplő műszaki megoldásokat a vállalkozó köteles ajánlatában közzé tennie. Valamennyi szerkezet kialakítása meg kell feleljen az e tárgyú magyar hatósági szabványoknak és előírásoknak. Ezen követelmények mellett az egyes szerkezeteket gyártó és szerelő cégek munkája meg kell feleljen mindazon szabványoknak és előírásoknak, amelyek betartása mellett az általa elvégzett munkára teljes felelősséget, illetve - a szerződésben előírt időtartam - jórólást vállal, beleértve az anyagok kiválasztását, a gyártás, összeszerelés, helyszíne szállítás, beszerelés és működőképes átadás teljes folyamatát. Vállalkozó a kivitelezés teljes folyamatában köteles a meglévő szerkezetek védelmére gondoskodni. A munkaterület biztonságtechnikai lehatárolása és üzemeltetése a vállalkozási körbe tartozik. Jelen kivitelezési tervdokumentáció a szerzői jogvédelemre vonatkozó jogszabályok betartása mellett használható fel, illetve módosítható. Méretek a helyszínen ellenőrizendők.

MEGBÍZÓ:

Nyíregyháza Megyei Jogú Város
Önkormányzata

4400 Nyíregyháza, Kossuth tér 1.

Részlet-térkő-gyöngykavics találkozás



MUNKA TÁRGYA

Pazonyi tér
rehabilitációja

HELYSZÍN:

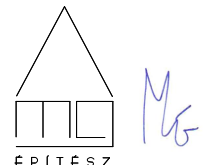
PAZONYI TÉR

ÁTTERVEZÉS:

Dr. Márkus Gábor
okl. építésmérnök
É 01-4000

Stróbl Renáta
Farkas Tünde
Pabian Zsófia

MG ÉPÍTÉSZ KFT.
H-1125 Budapest
Szarvas Gábor út 42/a.
tel: + 36 (30) 248 6210
e-mail: info@mgepitesz.hu



LÉPTÉK:

M = 1:10

DÁTUM:

2017.12.18.

TERV TÍPUSA

KIVITELEZÉSI TERV

RAJZ TARTALMA:

**térkő-fű; térkő-
gyöngykavics**

TERVRAJZ SZÁMA:

K-P-R-01/m 2

M1: M56 mechanikai stabilizációs alapréteg módosítva M56 mechanikai stabilizációra
m2: gyöngykavics rétegtrend módosítva